

PROFILÖVERSIKT

FJÄLL

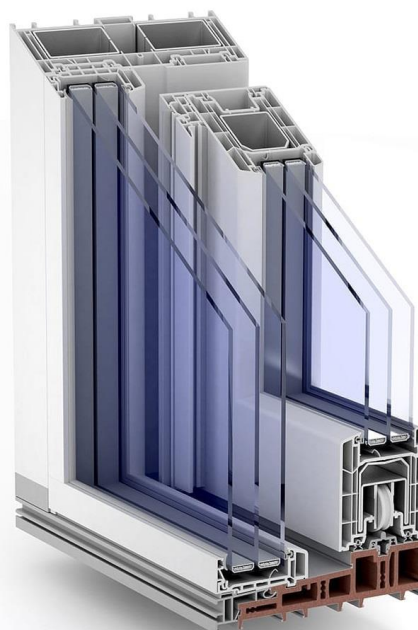
PVC

LYFT-GLID SKJUTDÖRR



Lyft-Glid Fjäll

Skjutedörren där den fasta karmen har samma karmhöjd och bredd som dörrbladet. Gedigen skjutedörr för dig som vill ha symmetri med känsla av hög design.



Lyft-Glid Fjäll Design

Skjutedörrsparti för dig som vill ha minimal karm på den fasta delen. Dörrbladet är samma som "Lyft-Glid Fjäll". Skapar mer ljusinsläpp och ger en minimalistisk känsla.

Denna profilöversikt visar produkter med 3-glas 36mm, övriga alternativ för glasning kan du hitta på vår hemsida.

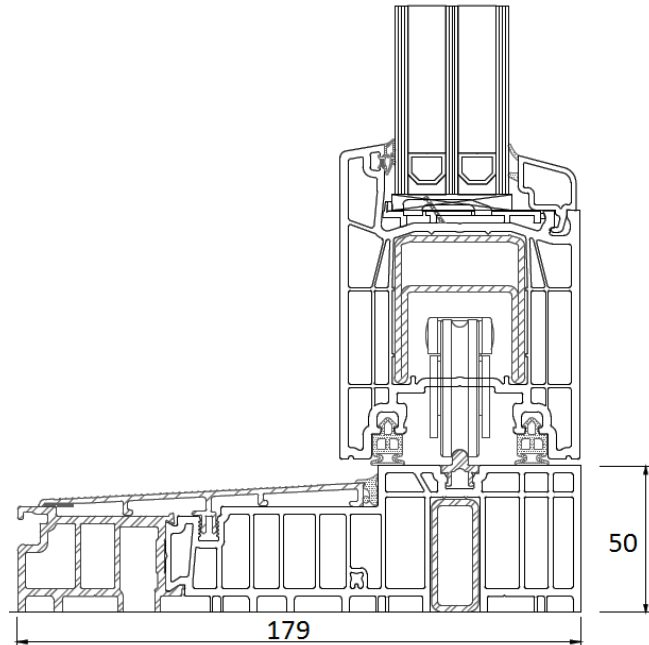
NORDISKA[®]

Att tänka på vid montage för obefintlig tröskel

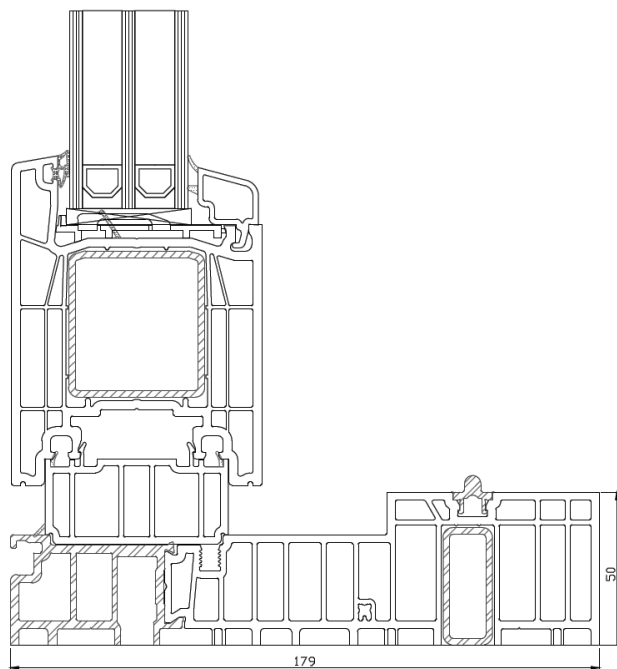
Tröskeln ska sänkas ner i golvet konstruktion med 50mm från inomhusgolvet gångbara yta. Vid byggnation bör håltagningen nedåt vara cirka 60-70mm för att skapa plats för pallbrickor och drevning. Det krävs detta hål djup även för att kunna loda in partiet i rätt höjd/nivå.

OBS! Ta även hänsyn till tröskelns djup på 179mm.

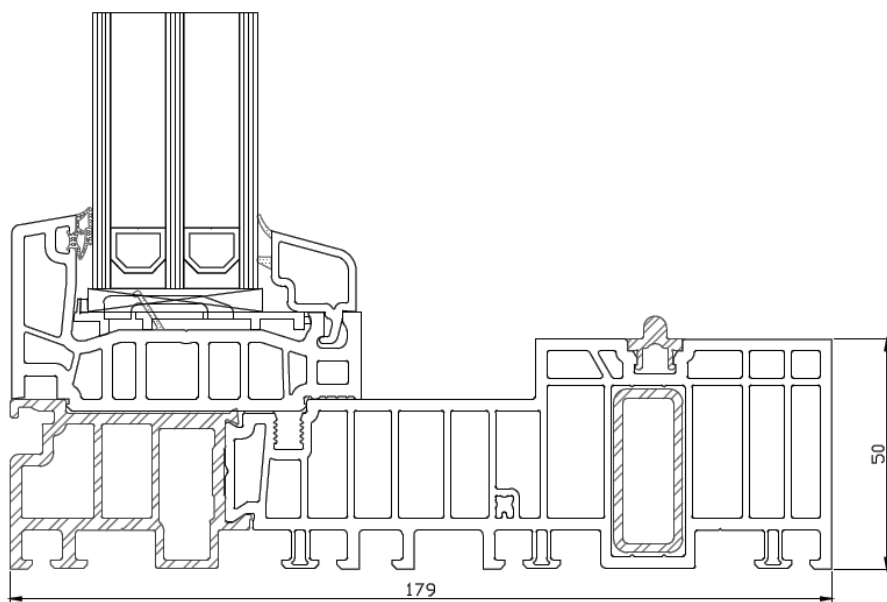
Tröskel med dörrblad



Tröskel med karm (Fjäll)

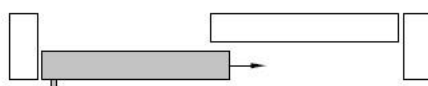


Tröskel med karm
(Fjäll Design)



Skjutdörren går att få i olika scheman

Schema A



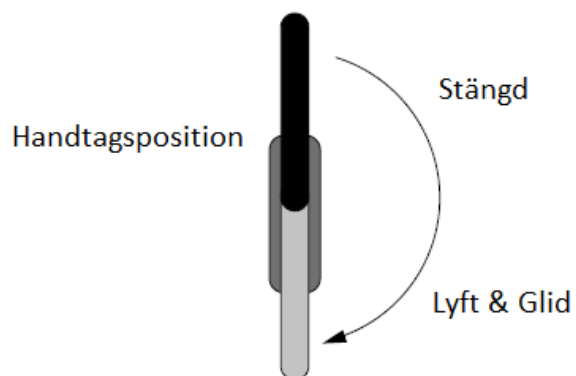
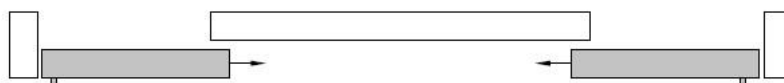
Schema C



Schema G



Schema K



Sprängskiss av mekaniken

